

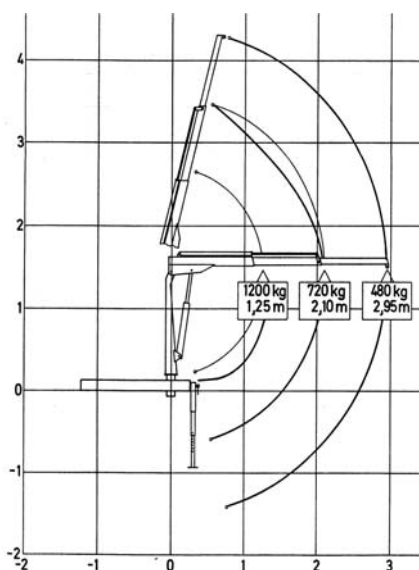
Kran HMF Handy 200- T monteret på Søger- Systemlad.

Juli 2018

HMF- Kran monteret for / bag.

- Forstærkninger til fastgørelse af kran sammenbygget og galvaniseret sammen med ladrammen.
- 1 stk. **hydraulisk betjent** opsvingbart støtteben m/udtræk. Ved bagmontering 2 stk. støtteben.
- Fast side ud for kran og støtteben, så resten af siden kan slås ned selv om støtteben er trukket ud.
- Drevet af EI-hydraulisk pumpe, afbryder i kabine samt hovedsikring.
- Valgfri højre eller venstre samt for / bagmontering.

HMF 200 T1-T2.



Kran model.	Kran monteret ved.	Last/ rækkevidde.	Max. rækkevidde hydraulisk.	Max. rækkevidde med manuel forlængerarm. (Se udstyr).	Vægt komplet monteret. ca.	Vejl. pris (C) komplet monteret.
200-T1.	Forsmæk.	1200 kg. ved 1,25 m.	2,1 m.	3,5 m.	290 kg.	
200-T2.	Forsmæk.	480 kg. ved 2,95 m.	2,95 m.		300 kg.	
200.	Bagsmæk.				+ 35 kg.	
Incl. 2 stk. hydrauliske støtteben m/opsving.*						
Install. af ekstra forbrugsakkumulator m. Septor 300 Amp. skillediode + afladnings-beskyttelse. **						

* Specielkonstrueret ladramme med lygtebjælke. Træktøj kan ikke eftermonteres.

** Andre typer er mulige. Se separat pris- datablad.

Udstyr til kran (kun ved ny kran).

Produkt.	Vægt, tillæg.	Vejl. pris (C).
Manuel forlængerarm fra 2,95-3,5 m. Max. belastning ved 3,5 m. 250 kg.***	+ 10 kg.	
Trækspil 900 kg. Wire \varnothing 7x16 m. incl. CE- udstyr. Komplet monteret incl. el.	+ 40 kg.	
Monteringsbeslag for eftermontering af faldsikring (kan ikke efterleveres).		
Monteringsbeslag med øje/ blok for enden af kranspids, alle modeller.		

*** Kun ved bestilling af kran.

Bilen skal vejes og synes efter montering af kran.

Udstyrspriserne er tillægspriser til ladprisen.ab. fabrik.

Alle priser er incl. montering men excl. moms.

Ret til ændringer i priser eller specifikationer uden varsel.